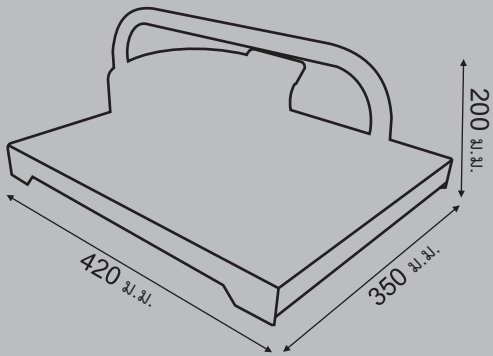
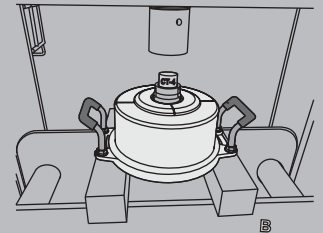
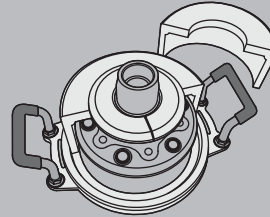
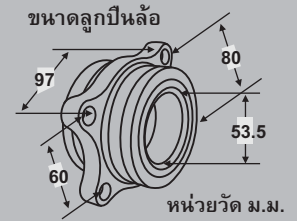


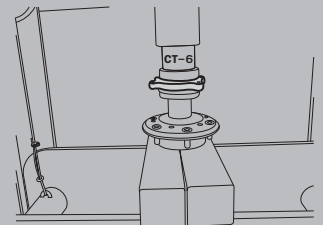
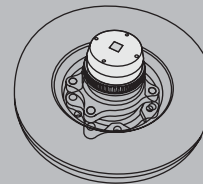
แนะนำผลิตภัณฑ์ใหม่

TOYOTA • COMMUTER
• VENTURY
• HIACE
ปี 2005-2018



น้ำหนัก 22.5 กก.

ผลิตด้วยวัสดุคุณภาพ
แม่พิมพ์ CNC
ชุบแข็ง CARBURIZING
เคลือบสี POWER COAT FINISH



30 นาที

เล็ก

ธรรมดา

การถอด-ใส่
ลูกปืนล้อ

แบบเก่า



ดีไซน์ รูปทรง ขนาดเหมาะสมกับงาน ถอด-ใส่ลูกปืนล้อโดยเฉพาะ ประหยัดเวลา สะดวกรวดเร็ว ปลอดภัย เพิ่มประสิทธิภาพให้ศูนย์บริการของคุณ